



Ci-PP30

Profibus DP

总线 HUB 中继器

深圳市讯记科技有限公司

ShenZhen Comark Technology Co.,Ltd.

电话 (Tel) : 86-755-26055466

传真 (Fax) : 86-755-22630031

邮编 (Post) : 518054

地址 (Add) : 深圳市南山区创业路中兴工业城 2 栋 412

Rm412,4th floor, 2nd Building, Zhongxing Industrial

Zone,Chuangye Rd. Nanshan District,Shenzhen

518054, P.R.C

网址 (Website) :<http://www.comark.cn/>

产品概述

本产品是一款Profibus DP协议型现场总线HUB中继器，符合Profibus DP协议标准，独立3路总线电接口数据相互转发，电信号中继并为电缆系统提供星形链接。本设备能够延长Profibus DP总线的传输距离，改变总线拓扑结构，同时具有光耦隔离、降低干扰等性能，速率由拨码开关设置或者选择速率自适应设置。支持9~36V DC宽电源输入，具备继电器告警输出、电源冗余等优点。本产品同时采用无风扇、低功耗、工业级设计、IP40防护等级、波浪纹铝制加强机壳、35mmDIN导轨安装，-40~75℃工作温度范围，能够满足各种工业现场的要求，提供便捷的通讯解决方案。

性能特点

- 提供 3 路独立 Profibus 总线，符合标准规范中的预定通信速率
- 3 端口集线器和中继器功能，方便实现星形结构和延长电缆距离
- 提供拨码开关手动设置其全部标准速率或者速率自适应（所有电接口速率必须一致）
- 提供 3 路光耦隔离电口，隔离电压 1000V，提供 4000V 防雷保护功能
- 提供 4 个双色 LED 状态指示灯，总线数据接口故障继电器输出告警
- 隔离冗余 9~36V DC 电源，隔离电压 1500V，支持极性反接保护功能
- IP40 防护等级，波浪纹铝制加强机壳，采用标准工业 35mm 导轨安装方式
- 工作温度范围：-40~75℃，满足各种工业现场要求

产品规格

总线数据接口

- 9 针的 Sub_D 插孔连接器，管脚定义符合 Profibus-DP 的协议规范
- 符合 Profibus-DP 总线标准
- 通信速率：（速率自适应，建议由拨码开关设置成固定速率）9.6Kbps、19.2Kbps、45.45Kbps、93.75Kbps、187.5Kbps、500Kbps、1.5Mbps、3Mbps、6Mbps、12Mbps
- 信号延时（电口）：≤4Bit
- 隔离电压 1000V，具备 4000V 的防雷击保护功能
- 终端电阻：本机不带终端电阻，请按需要外接

电源

- 隔离冗余 9~36V DC 电源，典型工业标准电压

DC24V，功耗不超过 4W，隔离电压 1500V，具有反接保护功能，采用 5 芯 5.08mm 工业端子接口（请使用工业标准电源，否则会引起通信故障或设备损坏）

继电器

- 继电器告警输出：总线数据接口故障告警输出
- 触点最大容量：1A @24V DC，工业端子接口

机械特性

- 尺寸（长×宽×高）：136mm×104.8mm×52.8mm
- 净重：800g
- 外壳：IP40 防护等级，波浪纹铝制加强机壳
- 安装：35mmDIN 导轨安装

工作环境

- 工作温度：-40℃~75℃，可选宽温产品（-40~85℃）
- 存储温度：-40℃~85℃
- 相对湿度：5%~95%（无凝露）

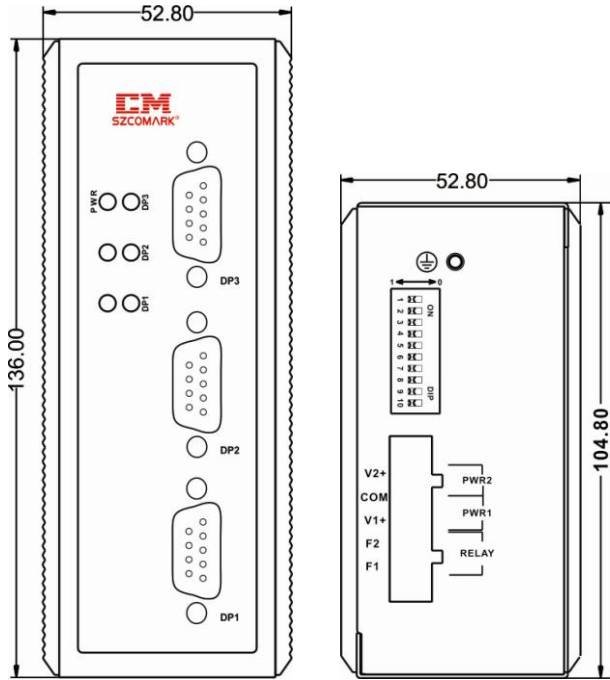
保修期

- 保修期：5 年

符合标准

- IEC61000-4-2(ESD)：电源端：±2KV 接触放电，±15KV 空气放电；继电器：±2KV 接触放电，±15KV 空气放电；信号端：±15KV 空气放电
- IEC61000-4-4(EFT)：电源端：±4KV，继电器：±4KV
- IEC61000-4-5(Surge)：电源端：±1KV DM/±2KV CM，继电器：±1KV DM/±2KV CM
- IEC60068-2-27（冲击）
- IEC60068-2-32（自由跌落）
- IEC61000-6-2（通用工业标准），IEC61850-3（变电站），IEEE1613（电力分站）
- EN50121-4（轨道交通）

外形尺寸



正视图

俯视图

指示灯

LED	状态	描述	是否引发告警
PWR	常灭	电源未连接或故障。	否
	绿灯常亮	电源正常。	否
	红灯常亮	电源故障。	否
DP1-3	常灭	总线关闭。	否
	红灯常亮	以下两种情况被称为电口故障： 1. 对应电口 2 秒内未接收到数据。 2. 总线速率设置不正确。	是
	红灯闪烁	电口故障，但有数据向外发送。	是

绿灯闪烁	电口正常，并有数据发送或接收。	否
绿灯常亮	电口工作正常。	否

终端电阻

终端电阻的作用是消除在通信电缆中的信号反射。在实际配置时，电缆的两个终端节点的终端电阻均应设置为“ON”状态，中间节点的终端电阻应设置为“OFF”状态，否则可能导致通讯出错。由于 HUB 中继器的加入使电缆总线分段，每段电缆两端的终端电阻均需设置为“ON”状态。终端电阻置于“ON”状态的节点是电缆终端节点，全部连接于 A1、B1；中间节点按照距主站近的接 A1、B1，距主站远的接 A2、B2。上述内容均基于 Profibus-DP 标准连接器进行描述，建议用户使用 Profibus-DP 标准连接器和总线电缆。

接线方法

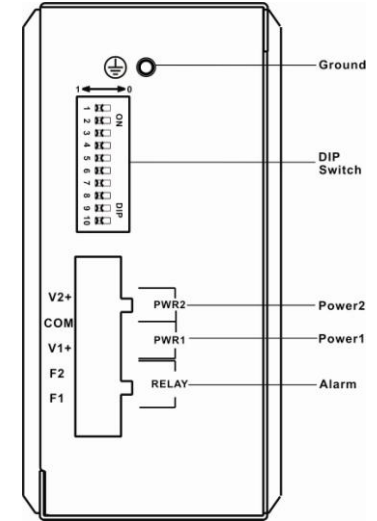
1. 总线电缆接线方法：电接口是一个 9 针的 Sub-D 插孔连接器，此连接器带有固定连接器的销扣。管脚定义符合 Profibus-DP 标准的建议，连接本接口时，推荐使用 Profibus-DP 总线的专用快速连接器插头，不要将开放的未使用的电缆连接在总线上。具体定义如下：

外形	脚号	信号名	定义
	1	Shield	屏蔽或保护地
	2	-	-
	3	RxD/TxD -P	数据线 B
	4	-	-
	5	Ground	数据基准电位（地）
	6	+5V Output	供电电压（+5V）
	7	-	-
	8	RxD/TxD -N	数据线 A
	9	-	-

2. 电源和告警输出继电器连接方法：

- 本设备支持电源冗余输入，V1+、V2+ 分别连接电源正（DC9~36V），COM 连接电源负，两路电源负极共用。
- 继电器告警输出连接方法：将 F1、F2 两个接点串联接入外部告警回路中（如蜂鸣器等）。F1、F2 在设备正常工作时为断开状态，当设备没上电或有告警输出

时为闭合状态。如下图所示。



DIN 导轨式安装

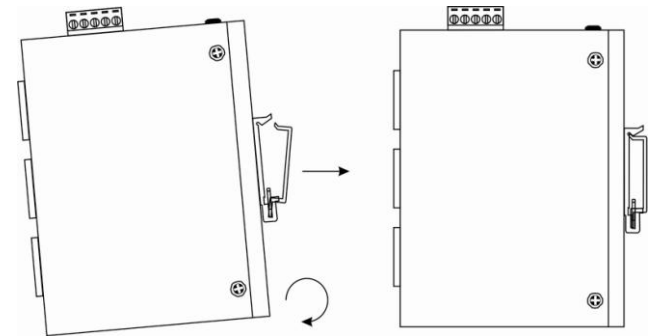
采用 35mm 标准 DIN 导轨式安装，在大多数工业应用上非常方便，其安装步骤如下：

步骤 1：检查是否具备 DIN-rail 导轨安装工具配件（本产品已提供安装配件）。

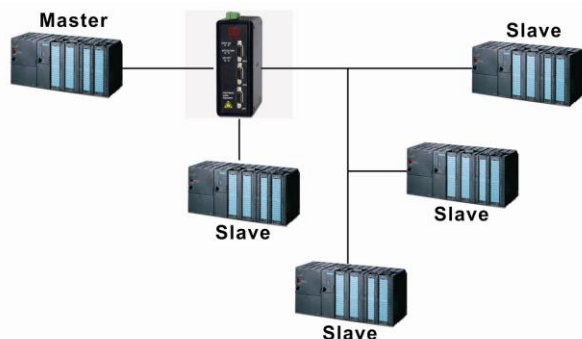
步骤 2：检查 DIN 导轨是否固定结实，是否有安装本产品的合适位置。

步骤 3：将产品配件的 DIN 导轨连接座下部卡入 DIN 轨内（下部带弹簧支撑），然后将连接座的上部卡入 DIN 导轨（下部卡入少许，稍微用力保持设备平衡卡入上部）。

步骤 4：将 DIN 轨卡入 DIN 轨连接座后，检查并确认产品可靠地安装到 DIN 轨上。



典型应用方案



作。设备接地是通过侧板上专门的接地螺钉，安装时要使用专用的接地导线进行接地。接地线要求至少 2.5 mm²，接地电阻要求在 5 欧姆以下。

产品系列清单

产品型号	产品系列化	规格及介绍
Ci-PP30	3 电口	Profibus 总线 HUB 中继器，3 路隔离型独立 Profibus-DP 接口，拨码开关设置速率或速率自适应可选。

附表 (Ci-PP30 速率开关设置表)

SW	功能
S1	未使用。
S2	未使用。
S3	未使用。
S4...S7	=0000 设置 DP 总线速率为 9.6Kbps。 =0001 设置 DP 总线速率为 19.2Kbps。 =0010 设置 DP 总线速率为 45.45Kbps。 =0011 设置 DP 总线速率为 93.75Kbps。 =0100 设置 DP 总线速率为 187.5Kbps。 =0101 设置 DP 总线速率为 500Kbps。 =0110 设置 DP 总线速率为 1.5Mbps。 =0111 设置 DP 总线速率为 3Mbps。 =1000 设置 DP 总线速率为 6Mbps。 =1001 设置 DP 总线速率为 12Mbps。 =1111 设置 DP 速率自适应。
S8...S10	未使用。

备注：电接口速率由拨码开关 SW[4...7]设置或者自适应，所有电口速率一致。推荐选择固定速率，不主动发数据的从站必须设置固定速率。

故障指示及故障排除

故障现象	处理措施
PWR 常灭	检查供电电源是否满足要求，电源端子接线是否正确。
PWR 红灯常亮	设备工作异常，请返回厂家检查设备系统或硬件是否正常。
DP1~3 常灭	检查对应总线数据接口接收的数据与总线传输的数据是否一致。
DP1~3 红灯闪烁	检查对应总线数据接口在 2 秒内是否接收到电信号，速率是否与总线速率一致，接收到的数据是否与总线传输的数据一致。
指示灯正常，不能正常通讯	检查系统时延参数是否符合总线标准，请注意本设备的引入对时延的累加效应，请修改 PLC 相关参数。

包装清单

初次使用 Profibus DP 总线 HUB 中继器时，请首先检查包装随机的附件是否齐全。

包装清单如下：

- Profibus DP 总线 HUB 中继器一台(配工业接线端子，设备供电用)
- 说明书一份
- 保修卡一份

注意事项

- 请配置 DC 24V 工业标准电源。请使用 0.75mm² 以上优质铜线。
- 使用继电器告警输出时，外部电压和电流不能超过继电器的额定值(1A @24V DC)，否则将可能损坏设备。
- 本设备属于精密通信设备，请切实做好设备的接地工