



编码器 TTL/HTL 信号 光纤转换器

深圳市讯记科技有限公司

ShenZhen Comark Technology Co.,Ltd.

电话 (Tel) : 86-755-26055466

传真 (Fax) : 86-755-22630031

邮编 (Post) : 518054

地址 (Add) : 深圳市南山区创业路中兴工业城 2 栋 412

Rm412,4th floor, 2nd Building, Zhongxing Industrial

Zone,Chuangye Rd. Nanshan District,Shenzhen

518054, P.R.C

网址 (Website) : <http://www.comark.cn/>

产品概述

编码器TTL/HTL信号光纤转换器实现TTL或HTL信号通过光纤长距离可靠传输。由于采用光纤通信,解决了电磁干扰、地环干扰和雷电破坏的难题,大大提高了数据通讯的可靠性、安全性和保密性,可广泛用于各种工业控制、过程控制和交通控制等对电磁干扰环境有特殊要求的场合,特别适合交通、电力及能源等行业使用。

产品规格

总线数据接口

- 5 位工业级接线端子 (间距 5.08mm, 带法兰)
- TTL 电平 (5V TTL): H>2.5v, L<0.5V, 不超过 500Khz, rise/fall time=100ns
- HTL 电平 (24V HTL): H>7.5v, L<1.0V, 不超过 500Khz, rise time=200ns, fall time=100ns
- 终端电阻: 本机内部不带终端电阻, 请根据需要决定是否外接

光纤接口

- 光纤波长: 多模 850nm、1310nm; 单模 1310nm、1550nm
- 传输光纤: 多模 50/125um、62.5/125um、100/140um, 单模 8.3/125um、9/125um、10/125um
- 传输距离: 多模 2km, 单模 20km, 更远距离可选
- 光纤接口类型: ST、SC、FC 可选, 标配 ST 光接口
- 光功率及灵敏度: 单模 ≥ (-1 到-5) dBm, 多模 ≥ (-5 到-9) dBm, 灵敏度 ≤ -16dBm
- 误码率: ≤ 10⁻⁹

电源及保护

- 电源: 双电源冗余输入, DC (18~36V), 典型 DC24V, 输入电流大于 100 mA,
- 功耗发送端<1.5W, 接收端<3.0W;
- 采用 5 芯 5.08mm 工业端子接口

机械特性

- 外形尺寸 (长×宽×高): 136mm×104mm×46mm
- 外壳: IP30 防护等级
- 安装方式: 35mm DIN 导轨安装
- 净重: 800g

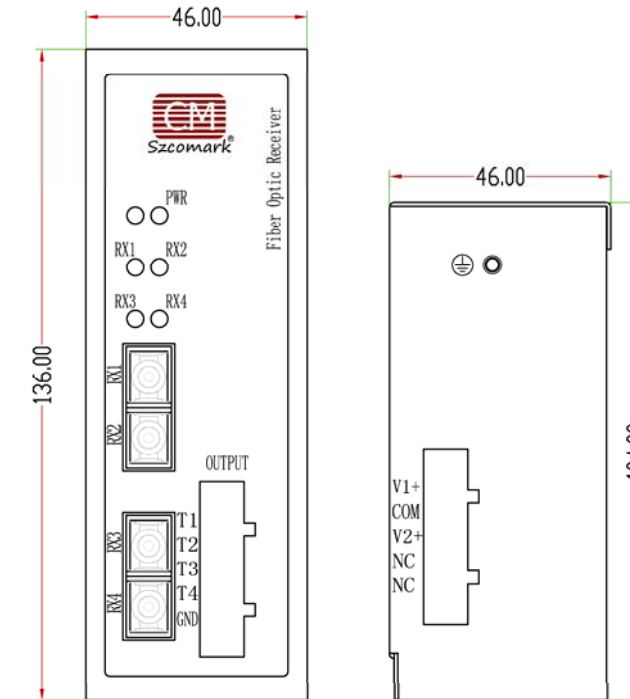
工作环境

- 工作温度: -10℃~70℃, 可选宽温产品 (-40℃~85℃)
- 存储温度: -40℃~85℃
- 相对湿度: 5%~95% (无凝露)

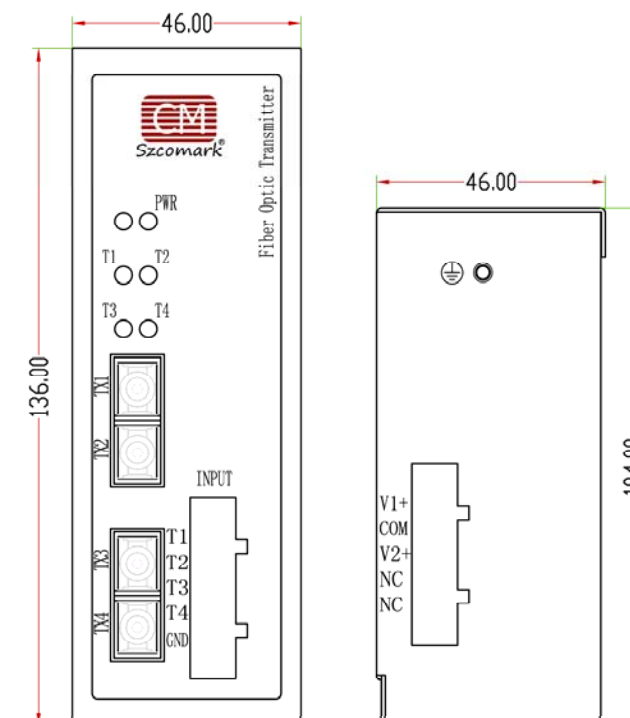
保修期

- 保修期: 1 年

外观



发送端



接收端

指示灯

LED	显示状态	描述
PWR	常灭	电源未连接或故障
	常亮	电源正常
T1-4	闪烁	TTL/HTL 高低电平变换
	常灭	TTL/HTL 接收低电平
	常亮	TTL/HTL 接收高电平

发送端

LED	显示状态	描述
PWR	常灭	电源未连接或故障
	常亮	电源正常
RX1-4	常灭	持续接收到光信号
	常亮	无光或对应于无光信号状态
	闪烁	光信号交替变化中

接收端

终端电阻

终端电阻的作用是消除在通信电缆中的信号反射，视需要在电缆的两个终端节点接入。一般在高速长距离传输时，需要加合适的终端电阻于电缆的 2 端，使传输导线阻抗匹配。该终端电阻一般取值在 (120-250) 欧姆，与所用传输导线有关。

接线方法

- 1, 信号电缆接线方法: 编码器 TTL/HTL 信号光纤转换器电接口为五位接线端子; TTL/HTL 电信号的输入端接发送端的引脚 T1/T2/T3/T4, 信号通过电光转换后, 由光纤传送到接收端的设备。TTL/HTL 电信号的输出端由接收端的 1-4 脚 T1/T2/T3/T4 还原输出。5 脚为 TTL/HTL 电信号的参考地线 GND。
- 2, 本设备属光纤传输产品, 以光纤来定义信号的发送和接收。请注意发送端接收 TTL/HTL 电信号, 经光纤传输后, 与接收端再恢复出需要的 TTL/HTL 电信号。

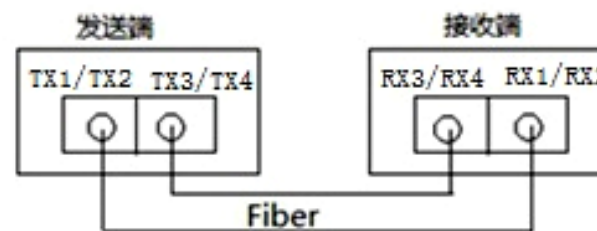
发送端: INPUT

发送端	T1	T2	T3	T4	GND
	T1 信号接收	T2 信号接收	T3 信号接收	T4 信号接收	地线

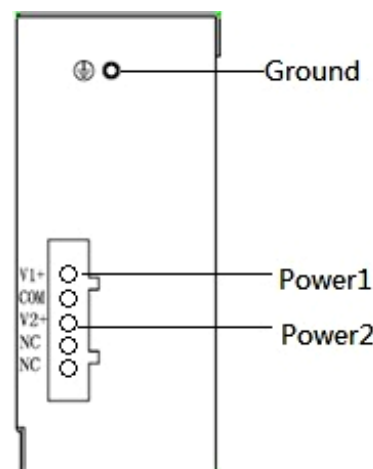
接收端: OUTPUT

接收端	T1	T2	T3	T4	GND
	T1 信号输出	T2 信号输出	T3 信号输出	T4 信号输出	地线

1. 光纤连接方法: 如下图所示, 光纤必须直通连接, 即本端 TX 只接对端 RX。编码器 TTL/HTL 信号光纤转换器必须成对使用。



2. 电源连接方法: 如下图所示, 本设备支持双电源冗余输入, V1+、V2+ 分别连接电源正 (DC18~36V), COM 连接电源负 (双电源共用)。也可接其中的 1 路电源工作。



DIN 卡轨式安装

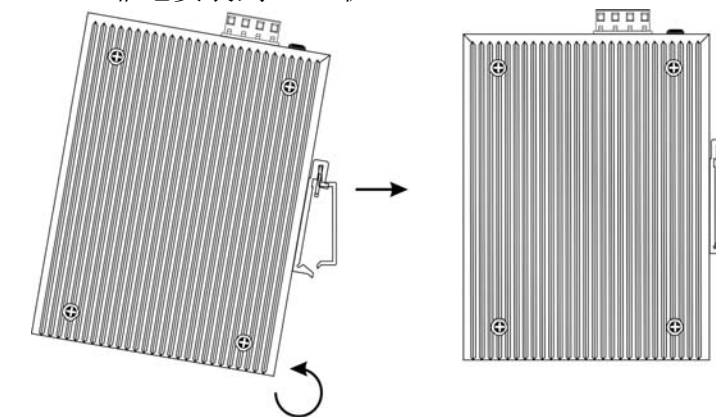
采用 35mm 标准 DIN 卡轨式安装, 在大多数工业应用上非常方便, 其安装步骤如下:

步骤 1: 检查是否具备 DIN-rail 导轨安装工具配件 (本产品已提供安装配件)。

步骤 2: 检查 DIN 导轨是否固定结实, 是否有安装本产品的合适位置。

步骤 3: 将产品配件的 DIN 卡轨连接座上部卡入 DIN 轨内 (上部带弹簧支撑), 然后将连接座的下部卡入 DIN 卡轨 (上部卡入少许, 稍微用力保持设备平衡卡入下部)。

步骤 4: 将 DIN 轨卡入 DIN 轨连接座后, 检查并确认产品可靠地安装到 DIN 轨上。



故障指示及故障排除

故障现象	处理措施
PWR 不亮	检查供电电源是否满足要求, 电源端子接线是否正确。

包装清单

初次使用编码器 TTL/HTL 信号光纤转换器时, 请首先检查包装随机的附件是否齐全。

包装清单如下:

- 编码器 TTL/HTL 信号光纤转换器一对 (配工业接线端子, 设备供电用)
- 说明书一份
- 保修卡一份

注意事项

- 请配置 DC 18~36V 工业标准电源, 典型电压值为 24V。两路电源负极共用。请使用 0.75mm² 以上优质铜线。
- 光口未使用时, 必须用光纤帽盖好, 以免污染光口。
- 请勿直视设备光纤输出口, 以免激光损伤眼睛。
- 本设备属于精密通信设备, 请切实做好设备的接地工作。设备接地是通过侧板上专门的接地螺钉, 安装时要使用

专用的接地导线进行接地。接地线要求至少 2.5 mm²，接地电阻要求在 5 欧姆以下。

- 发送端中 T1/T2/T3/T4 指示灯分别对应光接口 TX1/TX2/TX3/TX4，与输入 5 位工业级接线端子中的 T1/T2/T3/T4 亦一一对应。
- 接收端中 RX1/RX2/RX3/RX4 指示灯分别对应光接口 RX1/RX2/RX3/RX4，与输入 5 位工业级接线端子中的 T1/T2/T3/T4 亦一一对应。
- 发送端的 TX1/TX2/TX3/TX4 与接收端 RX1/RX2/RX3/RX4 尽可能对应连接。

应用范围

港口起重，水利，交通，能源监控及工业控制等领域。

产品系列清单

产品型号	规格及介绍
CJ-TF22	TTL 光纤转换器,支持 2 路单向 TTL 信号,0-500k 速率,双纤多模光口,DC24V 冗余电源。
CJ-TF44	编码器 TTL 信号光纤转换器,支持 4 路单向 TTL 信号,0-500k 速率,双纤多模光口,DC24V 冗余电源。
CJ-TF220	HTL 信号光纤转换器,支持 2 路单向 HTL 信号,0-500k 速率,双纤多模光口,DC24V 冗余电源。
CJ-TF440	编码器 HTL 信号光纤转换器,支持 4 路单向 HTL 信号,0-500k 速率,双纤多模光口,DC24V 冗余电源。
备注: 标配光接口为 ST, 其中 FC、SC 和更远距离产品可选制。	