

6 口百兆紧凑型交换机



- 4 个百兆以太网电口，速率自侦测、全/半双工模式，MDI/MDI-X 自适应
- 2 个百兆全双工光口，默认 SC 接口，可选 FC、ST，最远可传输 120 公里
- 支持电压 12~48V DC 电源输入
- 采用高强度 IP40 外壳及工业级 EMC 设计
- 支持导轨式或壁挂式安装
- 工作温度范围：-40~85℃，满足各种工业现场要求

产品概述

6口百兆紧凑型交换机采用高强度IP40防护外壳，工业级EMC设计，支持Auto-Negotiation自适应技术，提供全面的LED状态指示，支持电压12~48V DC电源输入，以增加通讯网络的可靠度。提供4个10/100Base-T(X) RJ45电口和2个100Base-FX光口（可选FC、ST）。基于工业安装需求，提供DIN35导轨或壁挂式这两种安装模式。本产品采用业内优秀的网络方案，-40~85℃工作温度范围，能够满足各种工业现场的要求，提供便捷的以太网通讯解决方案。

性能特点

- 符合 IEEE802.3/802.3u 标准，存储转发交换方式
- 提供 4 个 10/100Base-T(X) RJ45 以太网接口，支持 Auto-Negotiation 技术，自动协商工作速率（10M/100M）和双工模式（半双工/全双工），MDI/MDI-X 自适应
- 提供 2 个 100Base-FX 光口，默认 SC 接口，可选 FC、ST，最远可传输 120 公里
- 采用高强度 IP40 外壳及工业级 EMC 设计
- 支持电压 12~48V DC 电源输入
- -40~85℃工作温度范围

详细规格

技术

- 标准：IEEE802.3、IEEE802.3u

接口

- RJ45 电口：10/100Base-T (X) 速率自侦测、全/半双工模式，MDI/MDI-X 自适应
- 百兆光口：100Base-FX 百兆全双工，默认 SC 接口，可选 FC、ST，最远可传输 120 公里

交换属性

- 十兆转发速度：14881pps
- 百兆转发速度：148810pps
- 传输方式：存储转发
- 系统交换带宽：1.2Gbps
- 缓存大小：448Kbits
- MAC 地址表：1K

电源

- 12~48V DC 电源输入，典型工作电压 12V/24V/48V，采用 3 芯 7.62mm 间距标准工业端子
- 空载功率：2.16W@24VDC
- 满载功率：2.88W@24VDC

机械特性

- 尺寸 (WxHxD)：40mmx128mmx96mm
- 净重：300 克
- 外壳：IP40 等级保护，金属外壳
- 安装：壁挂式或 DIN 导轨式安装

工作环境

- 工作温度：-40℃~85℃
- 存储温度：-40℃~85℃
- 相对湿度：5%~95%（无凝露）

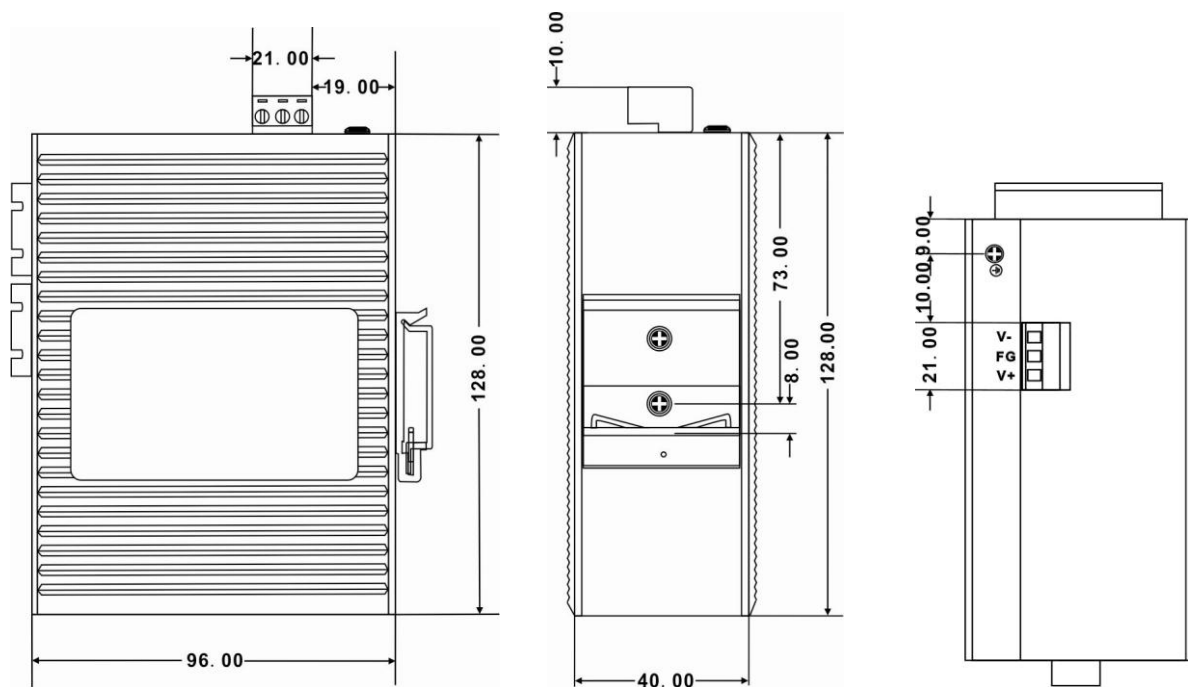
保修

- 保修期：5 年

符合标准

- IEC61000-4-2(ESD): $\pm 6\text{KV}$ 接触放电, $\pm 15\text{KV}$ 空气放电
- IEC61000-4-3(RS): $10\text{V/M}(80-1000\text{MHZ})$
- IEC61000-4-4(EFT): 电源端: $\pm 4\text{KV}$, 信号端: $\pm 2\text{KV}$
- IEC61000-4-5(Surge): 电源端: $\pm 4\text{KV CM}/\pm 1\text{KV DM}$, 信号端: $\pm 4\text{KV}$
- IEC61000-4-6(射频传导): 3V ($10\text{KHZ}-150\text{KHZ}$), $10\text{V}(150\text{KHZ}-80\text{MHZ})$
- IEC61000-4-16(共模传导): $30\text{V COUNT } 300\text{V}, 1\text{S}$
- IEC60068-2-6 (振动)
- IEC60068-2-27 (冲击)
- IEC60068-2-32 (自由跌落)
- IEC61000-6-2 (通用工业标准)

尺寸 (mm)



产品型号

产品型号	规格及介绍
Ck1042	6口百兆紧凑型交换机, 4*10/100Base-T(X) RJ45 电口, 2*100Base-FX 光口(单模/多模), $-40^{\circ}\text{C}\sim 85^{\circ}\text{C}$ 。

包装清单

- 6口百兆紧凑型交换机一台 (配工业接线端子, 设备供电用)
- 说明书一份
- 保修卡一份