

# 1 路 RS-485/422 串口服务器



- 1~4 个百兆以太网电口，速率自侦测、全/半双工模式，MDI/MDI-X 自适应
- 1 路 RS-485/422 串口，110bps~115200bps 线速无阻塞通信
- 支持电压 12~48V DC 电源输入
- 采用高强度 IP40 外壳及工业级 EMC 设计
- 支持导轨式安装
- 工作温度范围：-40~85℃，满足各种工业现场要求

## 产品概述

1路RS-485/422串口服务器采用高强度IP40防护外壳，工业级EMC设计，支持Auto-Negotiation自适应技术，提供全面的LED状态指示，支持电压12~48V DC电源输入，以增加通讯网络的可靠度。提供1~4个10/100Base-T(X) RJ45电口和1路RS-485/422串口，可以把分散的串行设备、主机等通过网络简易、方便的集中管理，通信速率支持110~115200bps可选。基于工业安装需求，提供DIN35导轨安装模式。本产品采用业内优秀的网络方案，-40~85℃工作温度范围，能够满足各种工业现场的要求，提供便捷的串口通讯解决方案。

## 性能特点

- 符合 IEEE802.3/802.3u 标准，存储转发交换方式；
- 提供 1~4 个 10/100Base-T(X) RJ45 以太网接口，支持 Auto-Negotiation 技术，自动协商工作速率（10M/100M）和双工模式（半双工/全双工），MDI/MDI-X 自适应；
- 提供 1 路 RS-485/422 串口，提供 TCP Server、TCP Client、UDP 三种串口传输模式，110~115200bps 线速无阻塞通信；
- 符合 TCP、UDP、ARP、ICMP、HTTP 和 TFTP Client 协议；
- 支持 Web 管理方式；
- 支持串口设置，可通过网络连接两个串口设备进行串口数据传输；
- 支持过网关，跨路由通信；
- 低功耗设计；
- 采用高强度 IP40 外壳及工业级 EMC 设计；
- 支持电压 12~48V DC 电源输入；
- -40~85℃工作温度范围。

## 详细规格

### 技术

- 标准：IEEE802.3、IEEE802.3u

### 接口

- RJ45 电口：10/100Base-T (X) 速率自侦测、全/半双工模式，MDI/MDI-X 自适应；
- 串口：RS-422 支持 RX-、RX+、TX-、TX+全双工工作模式；RS-485 支持 A、B 半双工工作模式；RS-485/422 通信速率支持 110~115200bps 可选。

### 交换属性

- 十兆转发速度：14881pps；
- 百兆转发速度：148810pps；
- 传输方式：存储转发；

- 系统交换带宽：0.8Gbps；
- 缓存大小：1Mbits；
- MAC 地址表：1K。

### 串口属性

- 标准：RS-485/422；
- RS-422 信号：TX+、TX-、RX+、RX-、GND；
- RS-485 信号：D+、D-、GND；
- 校验位：None、Even、Odd；
- 数据位：5bit、6bit、7bit、8bit；
- 停止位：1bit、2bit；
- 波特率：110~115200bps；
- 方向控制：RS-485 采用数据流向自动控制技术；

- 负载能力：RS-485/422 端支持 32 点轮询环境(可定制 128 点)；
- 接口形式：RS-485/422 端采用 5 位 5.08mm 间距接线端子；
- 接口保护：1000V 浪涌保护。

### 指示灯

- 电源指示灯：PWR；
- 系统运行指示灯：SYS；
- 串口收数据状态指示灯：COM。

### 电源

- 12~48V DC 电源输入，典型工作电压 12V/24V/48V，采用 3 芯 7.62mm 间距标准工业端子；
- 空载功率：1.2W@24VDC；

- 满载功率：1.68W@24VDC。

### 机械特性

- 尺寸 (W×H×D)：40mm×128mm×102mm；
- 净重：300 克；
- 外壳：IP40 等级保护，金属外壳；
- 安装：DIN 导轨式安装。

### 工作环境

- 工作温度：-40℃~85℃；
- 存储温度：-40℃~85℃；
- 相对湿度：5%~95%（无凝露）。

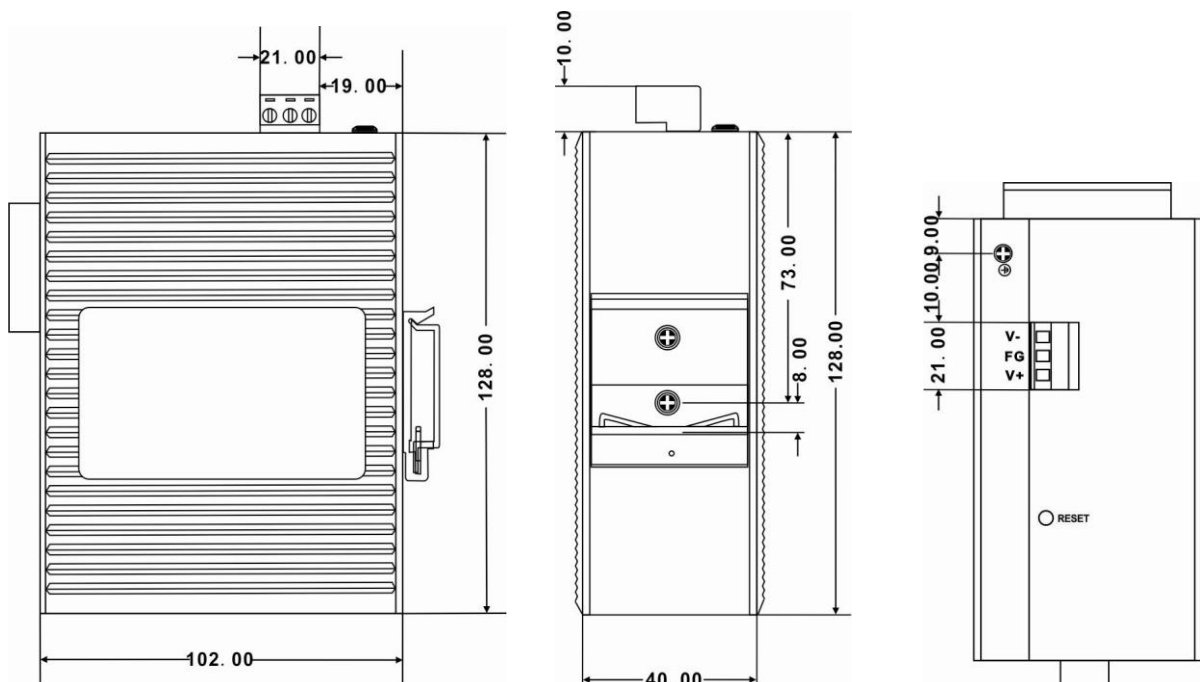
### 保修

- 保修期：5 年。

## 符合标准

- IEC61000-4-2(ESD)：±8KV 接触放电，±15KV 空气放电
- IEC61000-4-3(RS)：10V/M(80-1000MHZ)
- IEC61000-4-4(EFT)：电源端：±4KV，以太网信号端和串口信号端：±2KV
- IEC61000-4-5(Surge)：电源端：±4KV CM/±1KV DM，以太网信号端：±4KV CM，串口信号端：±1KV CM
- IEC61000-4-6(射频传导)：3V (10KHZ-150KHZ)，10V(150KHZ-80MHZ)
- IEC61000-4-16(共模传导)：30V COUNT 300V，1S
- IEC60068-2-6 (振动)
- IEC60068-2-27 (冲击)
- IEC60068-2-32 (自由跌落)
- IEC61000-6-2 (通用工业标准)

## 尺寸 (mm)



## 产品型号

产品型号	规格及介绍
SE5011	1 路 RS-485/422 串口服务器，1*10/100Base-T(X) RJ45 电口，1 路 RS-485/422 串口，-40℃~85℃。
SE5041	1 路 RS-485/422 串口服务器，4*10/100Base-T(X) RJ45 电口，1 路 RS-485/422 串口，-40℃~85℃。

## 包装清单

- 1 路 RS-485/422 串口服务器一台（配工业接线端子，设备供电用）
- 说明书一份
- 保修卡一份