

# SE3012 串口服务器



- 1 个百兆以太网电口，速率自侦测、全/半双工模式，MDI/MDI-X 自适应
- 1 路 RS-485/422 串口和 1 路 RS-232 串口，110~115200bps 线速无阻塞通信
- 支持电压 12~48V DC 电源输入
- 采用高强度 IP30 外壳及工业级 EMC 设计
- 支持导轨式或壁挂式安装
- 工作温度范围：-40~85℃，满足各种工业现场要求

## 产品概述

SE3012串口服务器采用高强度IP30防护外壳，工业级EMC设计，支持Auto-Negotiation自适应技术，提供全面的LED状态指示，支持电压12~48V DC电源输入，以增加通讯网络的可靠度。提供1个10/100Base-T(X) RJ45电口、1路RS-485/422串口和1路RS-232串口，可以把分散的串行设备、主机等通过网络简易、方便的集中管理，通信速率支持110~115200bps可选。基于工业安装需求，提供DIN35导轨安装模式。本产品采用业内优秀的网络方案，-40~85℃工作温度范围，能够满足各种工业现场的要求，提供便捷的串口通讯解决方案。

## 性能特点

- 符合 IEEE802.3/802.3u 标准，存储转发交换方式；
- 提供 1 个 10/100Base-T(X) RJ45 以太网接口，支持 Auto-Negotiation 技术，自动协商工作速率（10M/100M）和双工模式（半双工/全双工），MDI/MDI-X 自适应；
- 提供 1 路 RS-485/422 串口和 1 路 RS-232 串口，提供 TCP Server、TCP Client、UDP 三种串口传输模式，110~115200bps 线速无阻塞通信；
- 符合 TCP、UDP、ARP、ICMP、HTTP 和 TFTP Client 协议；
- 支持 Web 管理方式；
- 支持串口设置，可通过网络连接两个串口设备进行串口数据传输；
- 支持过网关，跨路由通信；
- 低功耗设计；
- 采用高强度 IP30 外壳及工业级 EMC 设计；
- 支持电压 12~48V DC 电源输入；
- -40~85℃工作温度范围。

## 详细规格

### 技术

- 标准：IEEE802.3、IEEE802.3u

### 接口

- RJ45 电口：10/100Base-T(X)速率自侦测、全/半双工模式，MDI/MDI-X 自适应；
- 串口：RS-422 支持 RX-、RX+、TX-、TX+全双工工作模式；RS-485 支持 A、B 半双工工作模式；RS-232 支持 RXD、TXD、GND 全双工工作模式；RS-485/422/232 通信速率支持 110~115200bps 可选。

### 以太网属性

- 标准：10Base-T，100Base-TX；

- 协议：支持 TCP、UDP、ARP 和 ICMP 协议；
- 信号：Rx+，Rx-，Tx+，Tx-；
- 速率：10/100Mbps；
- 工作方式：全双工或半双工；
- 接口缓存：最大支持 1Mbits 缓存；
- 接口形式：RJ45。

### 串口属性

- 标准：RS-485/422/232；
- RS-422 信号：TX+、TX-、RX+、RX-、GND；
- RS-485 信号：A、B、GND；
- RS-232 信号：TXD、RXD、GND；

- 校验位: None、Even、Odd、Mark、Space;
- 数据位: 5bit、6bit、7bit、8bit;
- 停止位: 1bit、2bit;
- 波特率: 110~115200bps;
- 方向控制: RS-485 采用数据流向自动控制技术;
- 负载能力: RS-485/422 端支持 32 点轮询环境(可定制 128 点);
- 接口形式: RS-485/422 端采用 5 位 5.08mm 间距接线端子、RS-232 端采用 DB9-M 接口;

### 指示灯

- 电源指示灯: PWR;
- 系统运行指示灯: RUN;
- RS-232 串口发数据状态指示灯: RS-232;
- RS-485/422 串口发数据状态指示灯: RS-485/422。

### 电源

- 12~48V DC 电源输入, 典型工作电压 12V/24V/48V, 采用 3 芯 7.62mm 间距标准工业端子;
- 功率: 1.44W @24VDC。

### 机械特性

- 尺寸 (W×H×D): 32mm×103mm×83mm;
- 净重: 200 克;
- 外壳: IP30 等级保护, 金属外壳;
- 安装: 壁挂式或 DIN 导轨式安装。

### 工作环境

- 工作温度: -40℃~85℃;
- 存储温度: -40℃~85℃;
- 相对湿度: 5%~95% (无凝露)。

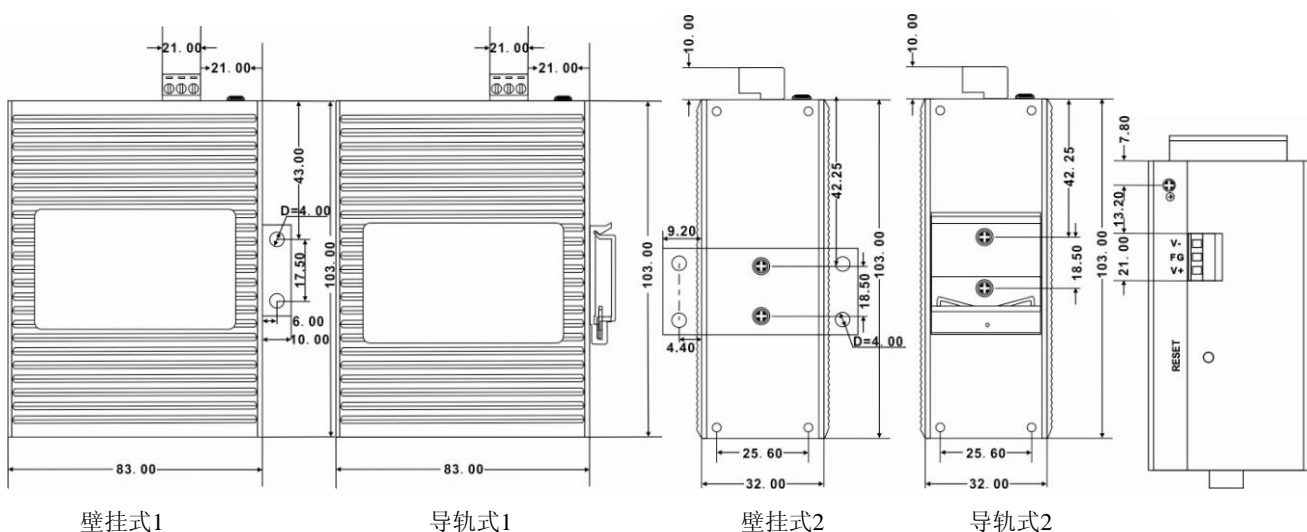
### 保修

- 保修期: 5 年。

## 符合标准

- IEC61000-4-2(ESD): 电源端: ±8KV 接触放电, ±15KV 空气放电, 信号端: ±6KV 接触放电, ±8KV 空气放电
- IEC61000-4-3(RS): 10V/M(80-1000MHZ)
- IEC61000-4-4(EFT): 电源端: ±2KV, 以太网信号端: ±2KV
- IEC61000-4-5(Surge): 电源端: ±2KV CM/±1KV DM, 以太网信号端: ±4KV CM
- IEC61000-4-6(射频传导): 3V(10KHZ-150KHZ), 10V(150KHZ-80MHZ)
- IEC61000-4-16(共模传导): 30V COUNT 300V, 1S
- IEC60068-2-6(振动)
- IEC60068-2-27(冲击)
- IEC60068-2-32(自由跌落)
- IEC61000-6-2(通用工业标准)

## 尺寸 (mm)



## 产品型号

产品型号	规格及介绍
SE3012	SE3012 串口服务器, 1*10/100Base-T(X) RJ45 电口, 1 路 RS-485/422 串口和 1 路 RS-232 串口, -40℃~85℃。

## 包装清单

- SE3012 串口服务器一台（配工业接线端子，设备供电和串口接线用）
- 说明书一份
- 保修卡一份