

六口千兆轻环网交换机



- 2~4 个千兆以太网电口，速率自侦测、全/半双工模式，MDI/MDI-X 自适应
- 2 个千兆 SFP 光口，可适配 1000M SFP 光模块(支持单模和多模)和 1000M SFP 电口模块(支持双绞线传输)
- 支持 CK-ring，用于以太网冗余，环网自愈时间小于 20ms
- 支持宽电压 12~48V DC 电源输入
- 采用高强度 IP40 外壳及工业级 EMC 设计
- 支持导轨式或壁挂式安装
- 工作温度范围：-40~85°C，满足各种工业现场要求

产品概述

6口千兆轻环网交换机采用高强度IP40防护外壳，工业级EMC设计，支持Auto-Negotiation自适应技术，提供全面的LED状态指示，支持宽电压12~48V DC电源输入，以增加通讯网络的可靠度，是深圳市讯记科技有限公司自主研发的二层以太网交换机。提供2~4个10/100/1000Base-T(X) RJ45电口和2个1000Base-SFP光口，可以根据业务口需求灵活的进行光电组合。系列产品支持CK-ring用于以太网冗余，环网自愈时间小于20ms；基于工业安装需求，提供DIN35导轨或壁挂式这两种安装模式。本产品采用业内优秀的网络方案，-40~85°C工作温度范围，能够满足各种工业现场的要求，提供便捷的以太网通讯解决方案。

性能特点

- 符合 IEEE802.3/802.3u 标准，存储转发交换方式
- 提供 2~4 个 10/100/1000Base-T(X) RJ45 以太网接口，支持 Auto-Negotiation 技术，自动协商工作速率（10M/100M/100M）和双工模式（半双工/全双工），MDI/MDI-X 自适应
- 提供 2 个 1000Base-SFP 光口，可适配 1000M SFP 光模块；
- 采用高强度 IP40 外壳及工业级 EMC 设计
- 支持宽电压 12~48V DC 电源输入
- -40~85°C工作温度范围

详细规格

技术

- 标准：IEEE802.3、IEEE802.3u

接口

- RJ45 电口：10/100/1000Base-T (X) 速率自侦测、全/半双工模式，MDI/MDI-X 自适应
- 千兆光口：1000Base-SFP，（选配 1000Base-X 或 1000Base-T 模块）

交换属性

- 十兆转发速度：14881pps
- 百兆转发速度：148810pps
- 千兆转发速度：1488096pps
- 传输方式：存储转发
- 系统交换带宽：12Gbps
- 缓存大小：2Mbits
- MAC 地址表：8K

电源

- 宽电压 12~48V DC 电源输入，典型工作电压 12V/24V/48V，采用 3 芯 7.62mm 间距标准工业端子
- 空载功率：2 光 4 电 3.84W(@24VDC)
- 满载功率：2 光 4 电 7.2W(@24VDC)

机械特性

- 尺寸 (W×H×D)：40mm×128mm×100mm
- 净重：600 克
- 外壳：IP40 等级保护，金属外壳
- 安装：壁挂式或 DIN 导轨式安装

工作环境

- 工作温度：-40°C~85°C
- 存储温度：-40°C~85°C
- 相对湿度：5%~95%（无凝露）

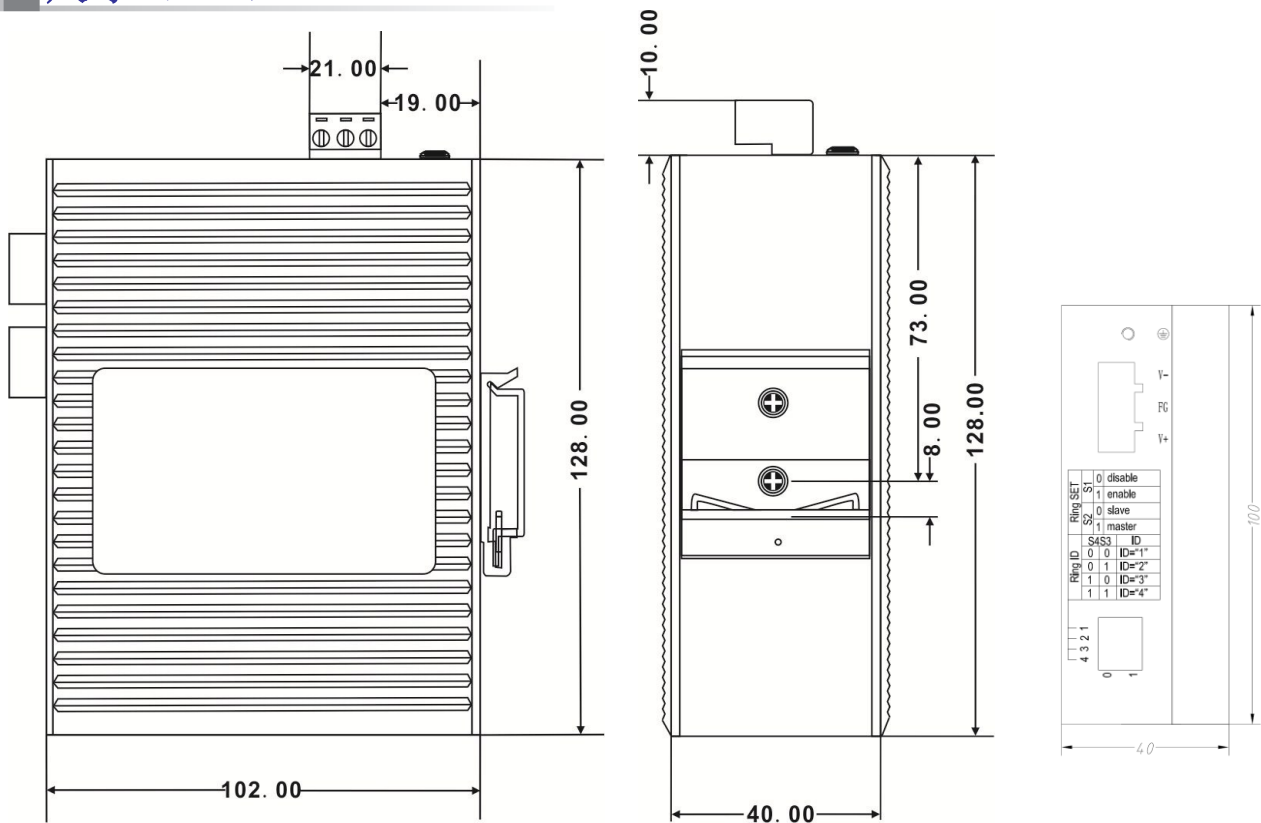
保修

- 保修期：5 年

符合标准

- IEC61000-4-2 (ESD): $\pm 8KV$ 接触放电, $\pm 8KV$ 空气放电
- IEC61000-4-3 (RS): 10V/M (80-1000MHZ)
- IEC61000-4-4 (EFT): 电源端: $\pm 4KV$, 信号端: $\pm 2KV$
- IEC61000-4-5 (Surge): 电源端: $\pm 0.5KV$, 信号端: $\pm 2KV$
- IEC61000-4-6 (射频传导): 3V (10KHZ-150KHZ), 10V (150KHZ-80MHZ)
- IEC61000-4-16 (共模传导): 30V COUNT 300V, 1S
- IEC60068-2-6 (振动)
- IEC60068-2-27 (冲击)
- IEC60068-2-32 (自由跌落)
- IEC61000-6-2 (通用工业标准)

尺寸 (mm)



产品型号

产品型号	规格及介绍
CK5206M-2GTX2SFP	六口千兆轻环网交换机, 2*10/100/1000BASE-T(X) RJ45 端口, 2*1000M SFP 插槽 (光电可选), DIN35 导轨安装模式, $-40^{\circ}C \sim 85^{\circ}C$ 。
CK5206M-4GTX2SFP	六口千兆轻环网交换机, 4*10/100/1000BASE-T(X) RJ45 端口, 2*1000M SFP 插槽 (光电可选), DIN35 导轨安装模式, $-40^{\circ}C \sim 85^{\circ}C$ 。

包装清单

- 六口千兆轻环网交换机一台 (配工业接线端子, 设备供电用)
- 说明书一份
- 保修卡一份