

6 口千兆交流紧凑型非网管交换机



- 1~4 个千兆以太网电口，速率自侦测、全/半双工模式，MDI/MDI-X 自适应
- 0~2 个千兆 SFP 接口，可适配 1000M SFP 光模块(支持单模和多模)和 1000M SFP 电口模块(支持双绞线传输)
- 支持电压 85~265V AC 电源输入和过流保护功能
- 采用高强度 IP40 外壳及工业级 EMC 设计
- 支持导轨式或壁挂式安装
- 工作温度范围：-40~85℃，满足各种工业现场要求

产品概述

6口千兆交流紧凑型非网管交换机采用高强度IP40防护外壳，工业级EMC设计，支持Auto-Negotiation自适应技术，提供全面的LED状态指示，支持电压85~265V AC电源输入，以增加通讯网络的可靠度。提供1~4个10/100/1000Base-T(X) RJ45电口和0~2个1000M SFP接口（选配1000Base-X或1000Base-T模块）。基于工业安装需求，提供DIN35导轨或壁挂式这两种安装模式。本产品采用业内优秀的网络方案，-40~85℃工作温度范围，能够满足各种工业现场的要求，提供便捷的以太网通讯解决方案。

性能特点

- 符合 IEEE802.3/802.3u/802.3ab/802.3z 标准，存储转发交换方式
- 提供 1~4 个 10/100/1000Base-T(X) RJ45 以太网接口，支持 Auto-Negotiation 技术，自动协商工作速率（10M/100M/1000M）和双工模式（半双工/全双工），MDI/MDI-X 自适应
- 提供 0~2 个 1000M SFP 接口（选配 1000Base-X 或 1000Base-T 模块）
- 采用高强度 IP40 外壳及工业级 EMC 设计
- 支持电压 85~268V AC 电源输入和过流保护功能
- -40~85℃工作温度范围

详细规格

技术

- 标准：IEEE802.3、IEEE802.3u、IEEE 802.3ab、IEEE 802.3z

接口

- RJ45 电口：10/100/1000Base-T (X) 速率自侦测、全/半双工模式，MDI/MDI-X 自适应
- SFP 接口：1000Base-X 或 SFP Copper 1000Base-T(支持双绞线传输)

交换属性

- 十兆转发速度：14881pps
- 百兆转发速度：148810pps
- 千兆转发速度：1488096pps
- 传输方式：存储转发
- 系统交换带宽：12Gbps
- 缓存大小：1Mbits

- MAC 地址表：1K

电源

- 85~265V AC 电源输入，典型工作电压 220V，采用 3 芯 7.62mm 间距标准工业端子

机械特性

- 尺寸 (W×H×D)：40mm×128mm×102mm
- 净重：300 克
- 外壳：IP40 等级保护，金属外壳
- 安装：壁挂式或 DIN 导轨式安装

工作环境

- 工作温度：-40℃~85℃
- 存储温度：-40℃~85℃
- 相对湿度：5%~95%（无凝露）

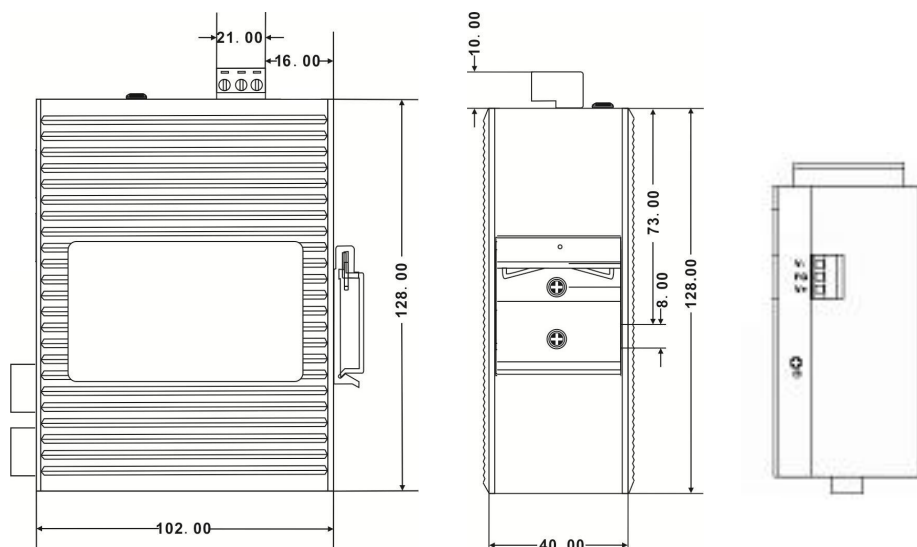
保修

- 保修期：5 年

符合标准

- IEC61000-4-2(ESD): ±8KV 接触放电, ±15KV 空气放电
- IEC61000-4-3(RS): 10V/M(80-1000MHZ)
- IEC61000-4-4(EFT): 电源端: ±2KV, 信号端: ±4KV
- IEC61000-4-5(Surge): 电源端: ±2KV CM/±1KV DM, 信号端: ±4KV
- IEC61000-4-6(射频传导): 3V (10KHZ-150KHZ), 10V(150KHZ-80MHZ)
- IEC61000-4-16(共模传导): 30V COUNT 300V, 1S
- IEC60068-2-6 (振动)
- IEC60068-2-27 (冲击)
- IEC60068-2-32 (自由跌落)
- IEC61000-6-2 (通用工业标准)

尺寸 (mm)



产品型号

| 产品型号 | 规格及介绍 |
|---------|---|
| Ck1242A | 6口千兆交流紧凑型非网管交换机, 4*10/100/1000Base-T(X) RJ45电口, 2个1000M SFP接口(选配1000Base-X或1000Base-T模块), -40℃~85℃。 |
| Ck1241A | 6口千兆交流紧凑型非网管交换机, 4*10/100/1000Base-T(X) RJ45电口, 1个1000M SFP接口(选配1000Base-X或1000Base-T模块), -40℃~85℃。 |
| Ck1211A | 6口千兆交流紧凑型非网管交换机, 1*10/100/1000Base-T(X) RJ45电口, 1个1000M SFP接口(选配1000Base-X或1000Base-T模块), -40℃~85℃。 |

包装清单

- 6口千兆交流紧凑型非网管交换机一台(配工业接线端子, 设备供电用)
- 说明书一份
- 保修卡一份