



编码器 HTL 信号 光纤转换器

深圳市讯记科技有限公司

网址: <http://www.comark.cn>

电话: 4008632699

邮箱: support@comark.cn

微信公众二维码:



产品概述

编码器HTL信号光纤转换器实现HTL信号通过光纤长距离可靠传输。由于采用光纤通信，解决了电磁干扰、地环干扰和雷电破坏的难题，大大提高了数据通讯的可靠性、安全性和保密性，可广泛用于各种工业控制、过程控制和交通控制等对电磁干扰环境有特殊要求的场合，特别适合交通、电力及能源等行业使用。

产品规格

总线数据接口

- 5位工业级接线端子(间距5.08mm,带法兰)
- HTL电平(24V HTL): $V+ \rightarrow = 0V$, $V+ \leftarrow = -0.2V$, 不超过500Khz, rise/fall time=10ns
- 终端电阻: 本机内部不带终端电阻, 请根据需要决定是否外接

光纤接口

- 光纤波长: 多模850nm、1310nm; 单模1310nm、1550nm
- 传输光纤: 多模50/125um、62.5/125um、100/140um, 单模8.3/125um、9/125um、10/125um
- 传输距离: 多模2km, 单模20km, 更远距离可选
- 光纤接口类型: ST、SC、FC可选, 标配ST光接口
- 光功率及灵敏度: 单模 $\geq (-1$ 到 $-5)$ dBm, 多模 $\geq (-5$ 到 $-9)$ dBm, 灵敏度 ≤ -16 dBm
- 误码率: $\leq 10^{-9}$

电源及保护

- 电源: 双电源冗余输入, DC(18~36V), 典型DC24V, 输入电流大于100mA, 功耗小于1.5W, 采用5芯5.08mm工业端子接口

机械特性

- 外形尺寸(长×宽×高): 136mm×104mm×46mm
- 外壳: IP30防护等级
- 安装方式: 35mm DIN导轨安装
- 净重: 800g

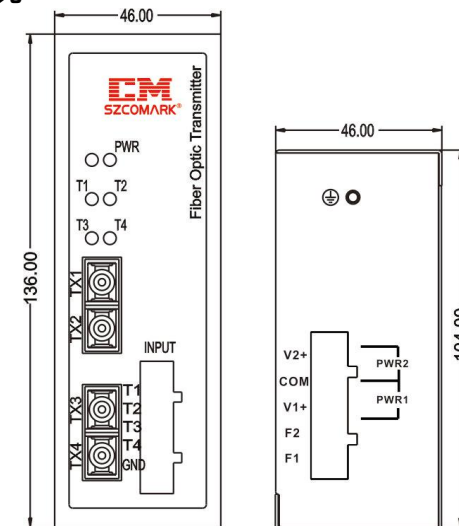
工作环境

- 工作温度: -10°C ~ 70°C , 可选宽温产品(-40°C ~ 85°C)
- 存储温度: -40°C ~ 85°C
- 相对湿度: 5%~95%(无凝露)

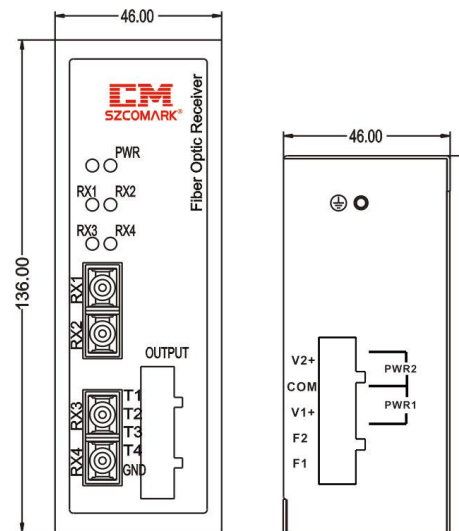
保修期

- 保修期: 1年

外观



发送端



接收端

指示灯

LED	显示状态	描述
PWR	常灭	电源未连接或故障
	常亮	电源正常
T1-2	闪烁	HTL 高低电平变换
	常灭	HTL 接收低电平
	常亮	HTL 接收高电平

发送端

LED	显示状态	描述
PWR	常灭	电源未连接或故障
	常亮	电源正常
RX1-2	常灭	持续接收到光信号
	常亮	无光或对应于无光信号状态
	闪烁	光信号交替变化中

接收端

接线方法

- 1, 信号电缆接线方法: 编码器 HTL 信号光纤转换器电接口为五位接线端子; HTL 电信号的输入端接发送端的引脚 T1/T2/T3/T4, 信号通过电光转换后, 由光纤传送到接收端的设备。HTL 电信号的输出端由接收端的 1-4 脚 T1/T2/T3/T4 还原输出。5 脚为 HTL 电信号的参考地线 GND。
- 2, 本设备属光纤传输产品, 以光纤来定义信号的发送和接收。请注意发送端接收 HTL 电信号, 经光纤传输后, 与接收端再恢复出需要的 HTL 电信号。

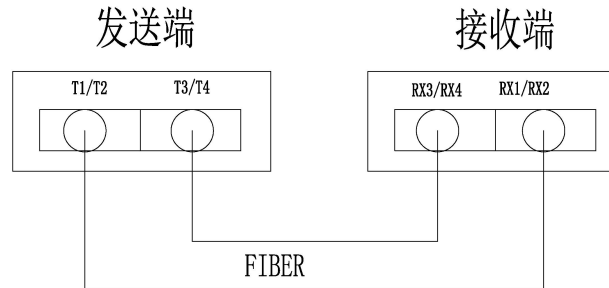
发送端: INPUT

发送端	T1	T2	T3	T4	GND
	A+接收	A-接收	B+接收	B-接收	地线

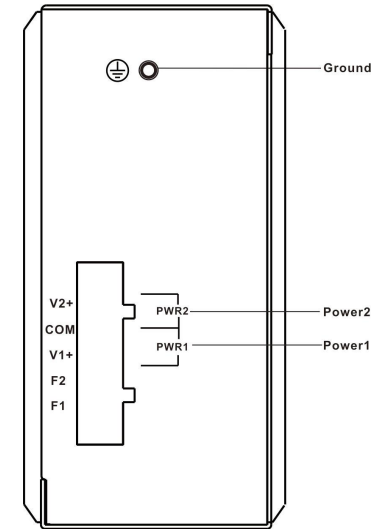
接收端: OUTPUT

接收端	T1	T2	T3	T4	GND
	A+输出	A-输出	B+输出	B-输出	地线

1. 光纤连接方法: 如下图所示, 光纤必须直通连接, 即本端 TX 只接对端 RX。编码器 HTL 信号光纤转换器必须成对使用。



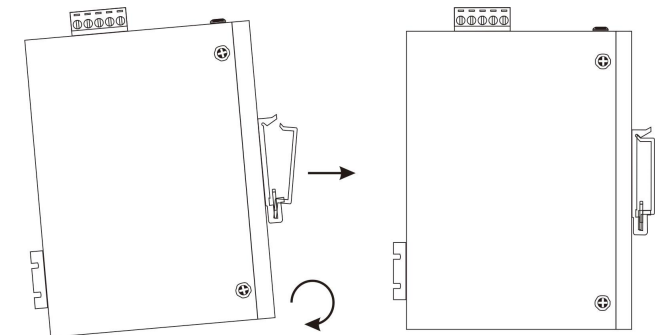
2. 电源连接方法: 如下图所示, 本设备支持双电源冗余输入, V1+、V2+ 分别连接电源正 (DC18~36V), COM 连接电源负 (双电源共用)。也可接其中的 1 路电源工作。



DIN 卡轨式安装

采用 35mm 标准 DIN 卡轨式安装, 在大多数工业应用上非常方便, 其安装步骤如下:

- 步骤 1:** 检查是否具备 DIN-rail 导轨安装工具配件 (本产品已提供安装配件)。
- 步骤 2:** 检查 DIN 导轨是否固定结实, 是否有安装本产品的合适位置。
- 步骤 3:** 将产品配件的 DIN 导轨连接座下部卡入 DIN 轨内 (下部带弹簧支撑), 然后将连接座的上部卡入 DIN 导轨 (下部卡入少许, 稍微用力保持设备平衡卡入上部)。
- 步骤 4:** 将 DIN 轨卡入 DIN 轨连接座后, 检查并确认产品可靠地安装到 DIN 轨上。



故障指示及故障排除

故障现象	处理措施
PWR 不亮	检查供电电源是否满足要求，电源端子接线是否正确。

包装清单

初次使用编码器 HTL 信号光纤转换器时，请首先检查包装随机的附件是否齐全。

包装清单如下：

- 编码器 HTL 信号光纤转换器一对（配工业接线端子，设备供电用）
- 说明书一份
- 保修卡一份

注意事项

- 请配置 DC 18~36V 工业标准电源，典型电压值为 24V。两路电源负极共用。请使用 0.75mm² 以上优质铜线。
- 光口未使用时，必须用光纤帽盖好，以免污染光口。
- 请勿直视设备光纤输出口，以免激光损伤眼睛。
- 本设备属于精密通信设备，请切实做好设备的接地工作。设备接地是通过侧板上专门的接地螺钉，安装时要使用专用的接地导线进行接地。接地线要求至少 2.5 mm²，接地电阻要求在 5 欧姆以下。

产品系列清单

产品型号	规格及介绍
CJ-TF420	编码器 HTL 信号光纤转换器，支持 A+/-,B+/- 单向 HTL 差分信号（仅用 2 根光纤），0-500k 速率，双纤多模光口，DC24V 冗余电源。
备注：标配光接口为 ST，其中 FC、SC 和更远距离产品可选制。	

应用范围

电力系统，交通，能源监控及工业控制等领域。

应用举例：

