

IGS3106系列（国产）

6口全千兆非网管型工业以太网国产交换机



特点和优势

- 支持4个千兆以太网电口，PoE可选
- 支持2个千兆SFP接口，可适配1000M SFP光模块(支持单模和多模)
- 支持1个千兆1X9光口1000Base-FX（SC/ST/FC可选）
- 单个PoE口可提供高达30W输出功率
- 采用高强度IP40外壳及工业级EMC设计
- 支持导轨式或壁挂式安装
- 支持-40~85℃宽温工作，满足各种工业现场要求

产品概述

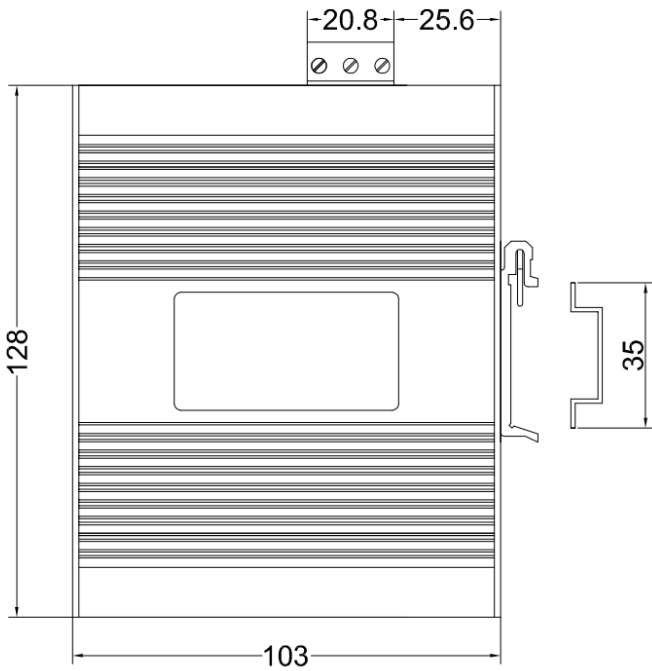
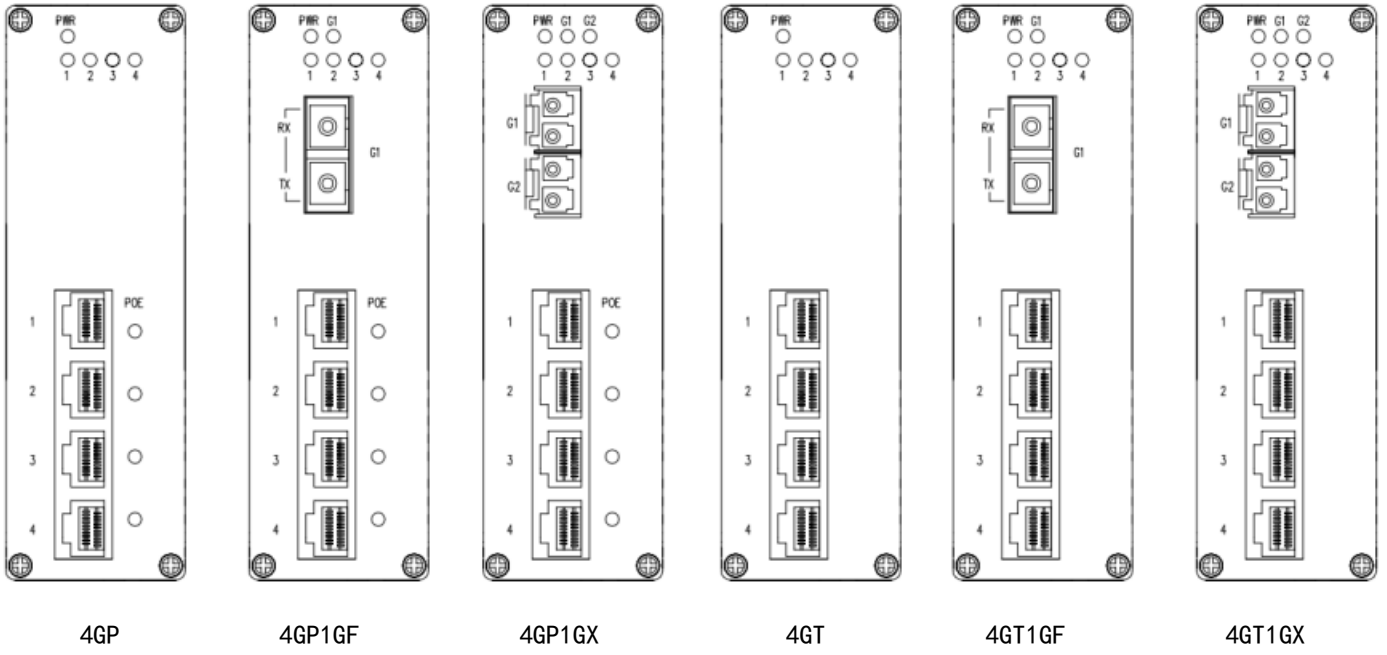
IGS3106系列产品为6口全千兆、非网管型工业以太网国产交换机。该系列提供6款配置产品可供选择，支持千兆光口（内置1000Base-FX，SC/ST/FC可选）、千兆电口、千兆PoE电口和千兆SFP接口。采用自主国产化、工业级交换芯片，实现100%器件级国产化。

提供DIN35导轨和壁挂式两种安装方式，能满足不同应用现场的需求。硬件采用无风扇、低功耗、宽温宽压设计，通过符合行业标准的严格测试，能够适应对EMC有严酷要求的工业现场环境，可广泛应用于智能电网、轨道交通、智慧城市、平安城市、新能源、智能制造等工业领域。

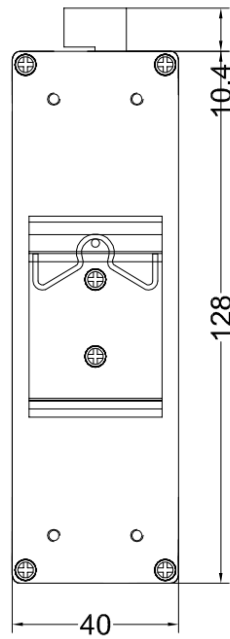
技术规格

标准和协议	10Base-T, 遵循 IEEE 802.3 100Base-TX和100BaseFX, 遵循 IEEE 802.3u 1000Base-X, 遵循 IEEE 802.3z 1000Base-T, 遵循 IEEE 802.3ab 流控, 遵循 IEEE 802.3x PoE, 遵循 IEEE 802.3af PoE+, 遵循 IEEE 802.3at
PoE	PoE口最大功率: 30W PoE供电引脚: V+, V+, V-, V-对应引脚1、2、3、6
接口	千兆电口: 10/100/1000Base-T(X) RJ45, 自动流速控制, 全/半双工模式, MDI/MDI-X自动侦测 千兆光口: 1000Base-FX, SC/ST/FC可选 千兆SFP: 1000 Base-X SFP POE端口, 输出功率15.4W或30W
交换属性	MAC地址: 2K 背板带宽: 12G 传输方式: 存储转发 交换时延: <10 μs 缓存大小: 3Mbits 最大帧长: 16000 字节 MAC 地址表: 4K
输入电压	非POE DC12~48V, POE DC48~52V 3芯7.62mm间距接线端子
整机功耗	空载: $\leq 1.92W@24VDC$, $\leq 1.92W@48VDC$ (POE) 满载: $\leq 3.0W@24VDC$, $\leq 110W@48VDC$ (POE)
工作环境	工作温度: -40~80°C 存储温度: -40~85°C 相对湿度: 5%~95% (无凝露)
机械结构	外壳: IP40 防护等级, 金属外壳 安装: 35mm 导轨式安装 净重: 300 克 尺寸 (W×H×D): 40mm×128mm×103mm
符合标准	IEC61000-4-2 (ESD): ±6KV接触放电, ±15KV空气放电 IEC61000-4-3 (RS): 10V/M (80-1000MHZ) IEC61000-4-4 (EFT): 电源端: ±2KV, 信号端: ±2KV IEC61000-4-5 (Surge): 电源端: ±2KV CM/±1KV DM, 信号端: ±4KV IEC61000-4-6 (射频传导): 3V (10KHZ-150KHZ), 10V (150KHZ-80MHZ) IEC61000-4-8 (工频磁场): 100A/M COUNT 1000A/M, 1S TO 3S IEC61000-4-12/18 (振荡波): 2.5KV CM, 1KV DM IEC61000-4-10 (阻尼振荡): 30A/M IEC61000-4-16 (共模传导): 30V COUNT 300V, 1S IEC61000-6-2 (通用工业标准)
质保	5年

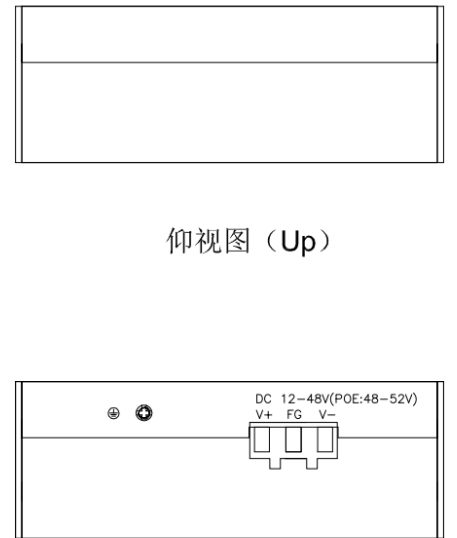
尺寸



侧视图 (Side)



后视图 (Back)



仰视图 (Up)

俯视图 (Down)

产品型号

产品型号	规格描述
IGS3106-4GT	4*10/100/1000Base-T(X) RJ45电口, DIN导轨安装, DC12~48V
IGS3106-4GT1GF	4*10/100/1000Base-T(X) RJ45电口, 1*1000Base-FX (SC/ST/FC可选) DIN导轨安装, DC12~48V
IGS3106-4GT2GX	4*10/100/1000Base-T(X) RJ45电口, 2*1000M SFP接口, DIN导轨安装, DC12~48V
IGS3106-4GP	4*10/100/1000Base-T(X) RJ45 PoE电口, DIN导轨安装, DC48~52V
IGS3106-4GP1GF	4*10/100/1000Base-T(X) RJ45 PoE电口, 1*1000Base-FX (SC/ST/FC可选) DIN导轨安装, DC48~52V
IGS3106-4GP2GX	4*10/100/1000Base-T(X) RJ45 PoE电口, 2*1000M SFP接口, DIN导轨安装, DC48~52V

包装清单

- 6口全千兆非网管型工业以太网国产交换机 1台
- 3位7.62mm间距接线端子 1个 (用于设备供电接口)
- 说明书1份
- 保修卡1份