

## 8 口百兆紧凑型交换机



- 8 个百兆以太网电口，速率自侦测、全/半双工模式，MDI/MDI-X 自适应
- 支持冗余宽电压 12~48V DC 电源输入
- 采用高强度 IP40 外壳及工业级 EMC 设计
- 支持导轨式或壁挂式安装
- 工作温度范围：-40~85℃，满足各种工业现场要求

### 产品概述

8口百兆紧凑型交换机采用高强度IP40防护外壳，工业级EMC设计，支持Auto-Negotiation自适应技术，提供全面的LED状态指示，支持冗余宽电压12~48V DC电源输入，以增加通讯网络的可靠度。提供8个10/100Base-T(X) RJ45电口。基于工业安装需求，提供DIN35导轨或壁挂式这两种安装模式。本产品采用业内优秀的网络方案，-40~85℃工作温度范围，能够满足各种工业现场的要求，提供便捷的以太网通讯解决方案。

### 性能特点

- 符合 IEEE802.3/802.3u 标准，存储转发交换方式
- 提供 8 个 10/100Base-T(X) RJ45 以太网接口，支持 Auto-Negotiation 技术，自动协商工作速率（10M/100M）和双工模式（半双工/全双工），MDI/MDI-X 自适应
- 采用高强度 IP40 外壳及工业级 EMC 设计
- 支持冗余宽电压 12~48V DC 电源输入
- -40~85℃工作温度范围

### 详细规格

#### 技术

- 标准：IEEE802.3、IEEE802.3u

#### 接口

- RJ45 电口：10/100Base-T (X) 速率自侦测、全/半双工模式，MDI/MDI-X 自适应

#### 交换属性

- 十兆转发速度：14881pps
- 百兆转发速度：148810pps
- 传输方式：存储转发
- 系统交换带宽：1.6Gbps
- 缓存大小：448Kbits
- MAC 地址表：1K

#### 电源

- 冗余宽电压 12~48V DC 电源输入，典型工作电压

12V/24V/48V，采用 4 芯 7.62mm 间距标准工业端子

- 空载功率：8 电 0.24W(@24VDC)
- 满载功率：8 电 0.72W(@24VDC)

#### 机械特性

- 尺寸 (W×H×D)：128mm×40mm×103mm
- 净重：500 克
- 外壳：IP40 等级保护，金属外壳
- 安装：壁挂式或 DIN 导轨式安装

#### 工作环境

- 工作温度：-40℃~85℃
- 存储温度：-40℃~85℃
- 相对湿度：5%~95%（无凝露）

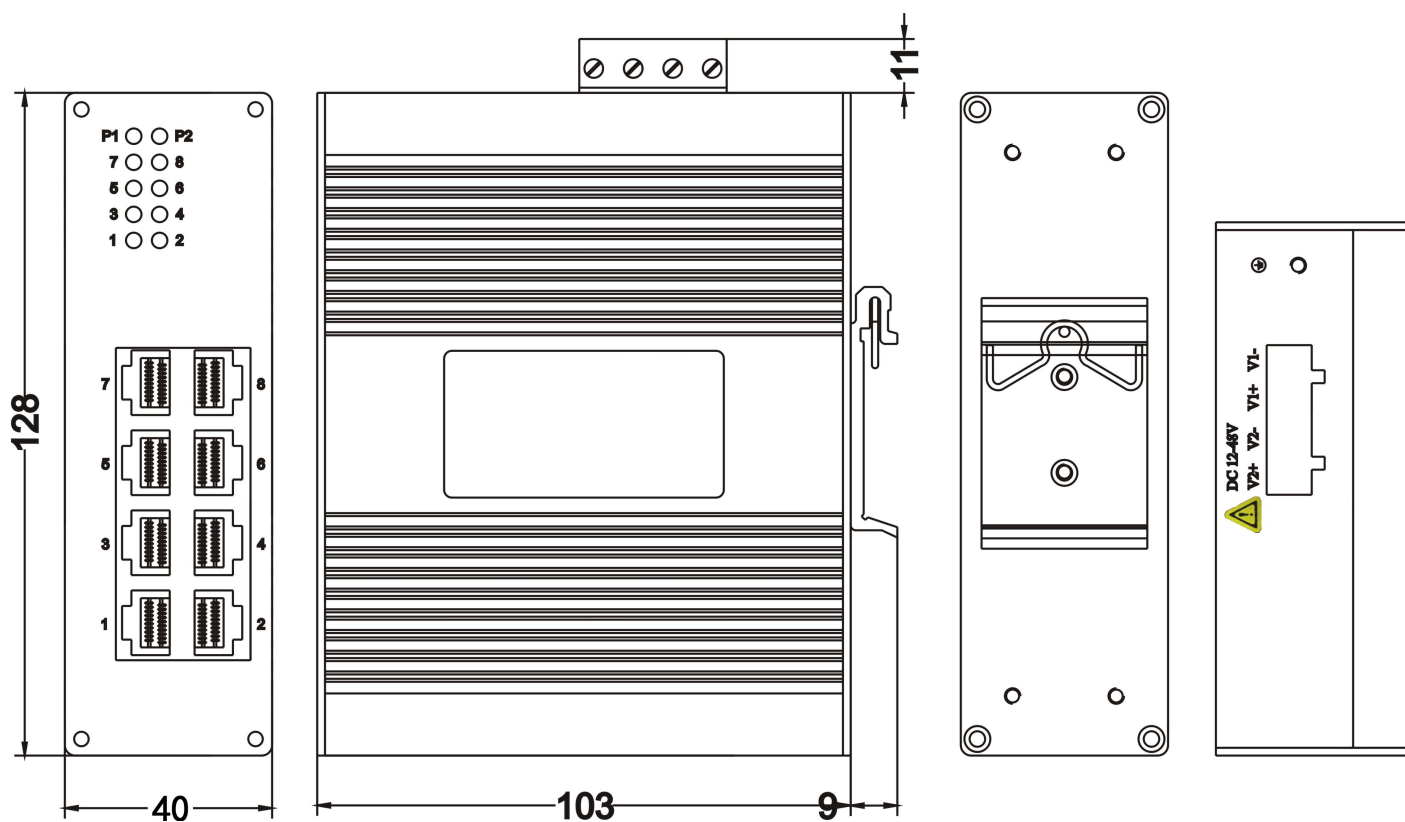
#### 保修

- 保修期：5 年

### 符合标准

- IEC61000-4-2 (ESD):  $\pm 6\text{KV}/\pm 8\text{KV}$  接触放电,  $\pm 15\text{KV}$  空气放电
- IEC61000-4-3 (RS):  $10\text{V/M}$  (80-1000MHZ)
- IEC61000-4-4 (EFT): 电源端:  $\pm 4\text{KV}$ , 信号端:  $\pm 2\text{KV}$
- IEC61000-4-5 (Surge): 电源端:  $\pm 4\text{KV CM}/\pm 2\text{KV DM}$ , 信号端:  $\pm 4\text{KV}$
- IEC61000-4-6 (射频传导):  $3\text{V}$  (10KHZ-150KHZ),  $10\text{V}$  (150KHZ-80MHZ)
- IEC61000-4-16 (共模传导):  $30\text{V COUNT } 300\text{V}, 1\text{S}$
- IEC60068-2-6 (振动)
- IEC60068-2-27 (冲击)
- IEC60068-2-32 (自由跌落)
- IEC61000-6-2 (通用工业标准)
- EN50121-4 (轨道交通)
- IEC61850-3 (变电站), IEEE1613(电力分站)

## 尺寸 (mm)



## 产品型号

产品型号	规格及介绍
Ck1080	8口百兆紧凑型交换机, 8*10/100Base-T(X)RJ45 电口, $-40^{\circ}\text{C}\sim 85^{\circ}\text{C}$ 。

## 包装清单

- 8口百兆紧凑型交换机一台 (配工业接线端子, 设备供电用)
- 说明书一份
- 保修卡一份