

2 串口网关系列



- 1 个百兆以太网电口，速率自侦测、全/半双工模式，MDI/MDI-X 自适应
- MG5011 支持 1 路 RS-485/422 串口，1 路 RS-232 串口；MG5012 支持 2 路 RS-485 串口；2400~115200bps 线速无阻塞通信
- 支持串口隔离功能，隔离电压 500V AC
- 符合 ModbusTCP、ModbusRTU、IP 和 ARP 协议
- 支持 RTU Master 模式，该模式下最大支持 16 个 Tcp master 连接
- 支持宽电压 12~48V DC 电源输入
- 采用高强度 IP40 外壳及工业级 EMC 设计
- 支持导轨式或壁挂式安装
- 工作温度范围：-40~85℃，满足各种工业现场要求

产品概述

2 串口网关采用高强度 IP40 防护外壳，工业级 EMC 设计，支持 Auto-Negotiation 自适应技术，提供全面的 LED 状态指示，支持宽电压 12~48V DC 电源输入，以增加通讯网络的可靠度，是深圳市讯记科技有限公司自主研发的串口网关系列。提供 1 个 10/100BaMG-T(X) RJ45 电口，MG5011 提供 1 路 RS-485/422 串口，1 路 RS-232 串口，MG5012 提供 2 路 RS-485 串口，可以把分散的串行设备、主机等通过网络简易、方便的集中管理，通信速率支持 2400~115200bps 可选。内置 ModbusTCP 和 ModbusRTU 协议，用户可轻松实现 Modbus 以太网设备与 Modbus 串口设备的连接。基于工业安装需求，提供 DIN35 导轨或壁挂式这两种安装模式。本产品采用业内优秀的网络方案，-40~85℃ 工作温度范围，能够满足各种工业现场的要求，提供便捷的串口通讯解决方案。

性能特点

- 符合 IEEE802.3/802.3u 标准，存储转发交换方式；
- 提供 1 个 10/100BaMG-T(X) RJ45 以太网接口，支持 Auto-Negotiation 技术，自动协商工作速率（10M/100M）和双工模式（半双工/全双工），MDI/MDI-X 自适应；
- MG5011 提供 1 路 RS-485/422 串口，1 路 RS-232 串口，MG5012 提供 2 路 RS-485 串口，提供 TCP MGerver、TCP Client、UDP 和 Modbus TCP(RTU) 四种串口传输模式，2400~115200bps 线速无阻塞通信；
- 支持串口隔离功能，隔离电压 500V AC；
- 符合 TCP、IP、UDP、ModbusTCP、ModbusRTU、ARP、ICMP、HTTP 和 TFTP Client 协议；
- 支持 RTU Master 模式，该模式下最大支持 16 个 Tcp master 连接；
- 支持 Web 管理方式；
- 支持串口设置，可通过网络连接 2 个串口设备进行串口数据传输；
- 支持过网关，跨路由通信；
- 低功耗设计；
- 采用高强度 IP40 外壳及工业级 EMC 设计；
- 支持宽电压 12~48V DC 电源输入；
- -40~85℃ 工作温度范围。

详细规格

技术

- 标准：IEEE802.3、IEEE802.3u

接口

- RJ45 电口：10/100BaMG-T (X) 速率自侦测、全/半双工模式，MDI/MDI-X 自适应；
- 串口：RS-422 支持 R-、R+、T-、T+ 全双工工作模式；

RS-485 支持 A、B 半双工工作模式；RS-232 支持 RXD、TXD、GND 全双工工作模式；RS-485/422/232 通信速率支持 2400~115200bps 可选。内置 ModbusTCP 和 ModbusRTU 协议，支持 RTU Master 模式，该模式下最大支持 16 个 Tcp master 连接；

串口属性

- 标准：RS-485/422/232；

- RS-422 信号：T+、T-、R+、R-、GND；
- RS-485 信号：D+、D-、GND；
- RS-232 信号：TXD、RXD、GND；
- 校验位：None、Even、Odd；
- 数据位：8bit；
- 停止位：1bit、2bit；
- 波特率：2400~115200bps；
- 方向控制：RS-485 采用数据流向自动控制技术；
- 负载能力：RS-485/422 端支持 32 点轮询环境(可定制 128 点)；
- 接口形式：RS-485/422 端采用 5 位 3.84mm 间距接线端子，2 路 RS-485 端采用 6 位 3.84mm 间距接线端子，RS-232 端采用 DB9-M 接口；
- 接口保护：4000V 浪涌保护。

指示灯

- 电源指示灯：PWR；
- 系统运行指示灯：SYS；

- 串口发状态指示灯：S1/S2。

电源

- 12~48V DC 电源输入，典型工作电压 12V/24V/48V，采用 3 芯 7.62mm 间距标准工业端子；
- 空载功率：0.24W@24VDC；
- 满载功率：0.364W@24VDC。

机械特性

- 尺寸 (W×H×D)：103mm×32mm×83mm；
- 净重：300 克；
- 外壳：IP40 等级保护，金属外壳；
- 安装：DIN 导轨式或壁挂式安装。

工作环境

- 工作温度：-40℃~85℃；
- 存储温度：-40℃~85℃；
- 相对湿度：5%~95%（无凝露）。

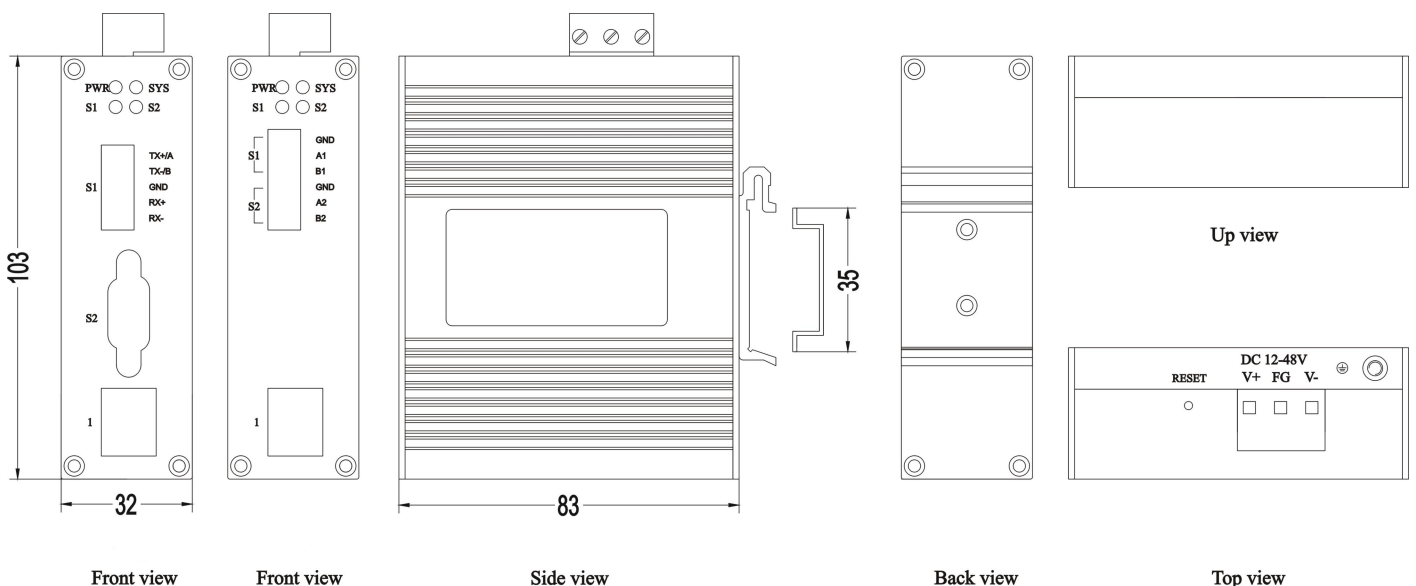
保修

- 保修期：5 年。

符合标准

- IEC61000-4-2(ESD)：±8KV 接触放电，±15KV 空气放电
- IEC61000-4-3(RS)：10V/M(80-1000MHZ)
- IEC61000-4-4(EFT)：电源端：±4KV，以太网信号端和串口信号端：±4KV
- IEC61000-4-5(Surge)：电源端：±4KV CM/±2KV DM，以太网信号端：±4KV CM，串口信号端：±4KV CM
- IEC61000-4-6(射频传导)：3V (10KHZ-150KHZ)，10V(150KHZ-80MHZ)
- IEC61000-4-16(共模传导)：30V COUNT 300V，1S
- IEC60068-2-6（振动）
- IEC60068-2-27（冲击）
- IEC60068-2-32（自由跌落）
- IEC61000-6-2（通用工业标准）

尺寸 (mm)



产品型号

产品型号	规格及介绍
MG5011	1 路 RS-485/422 串口，1 路 RS-232 串口网关，1*10/100BaMG-T(X) RJ45 电口，-40℃~85℃。
MG5012	2 路 RS-485 串口网关，1*10/100BaMG-T(X) RJ45 电口，-40℃~85℃。

包装清单

- 2 串口网关一台（配工业接线端子，设备供电用）
- 说明书一份
- 保修卡一份